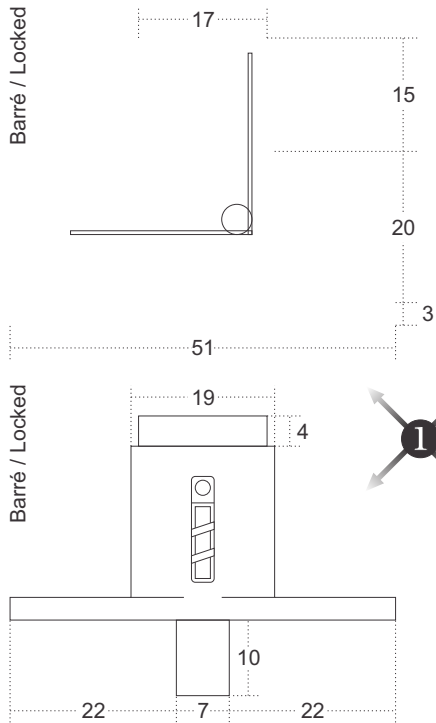




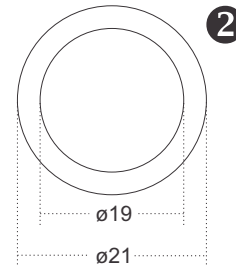
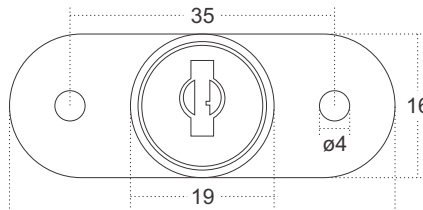
## Nouveaux produits / New products



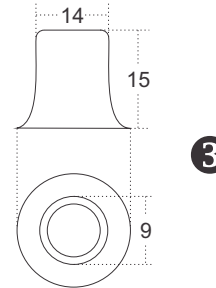
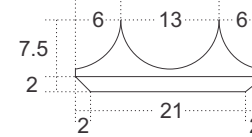
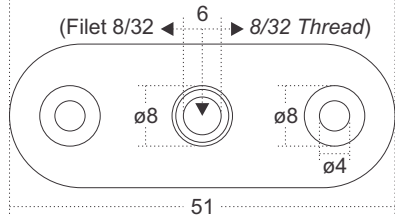
© 1998-2005. Quinko-Tek International.



### Dessus / Top



### Dessous / Bottom



### Renseignements importants / Important Information

Indication de prix / Price Indication : **\$ 1.09 ch / ea \$ 1.25 ch / ea \$ 1.49 ch / ea**

Date de départ / Starting Date : 28 juin 2005 / June 28<sup>th</sup> 2005

Marché-cible / Targeted Market : Serrures pour portes coulissantes / Sliding door locks

Détails / Details : **Q line® 0222-CH**

Date de cette annonce / Date Announced : 28 juin 2005 / June 28<sup>th</sup> 2005

Présenté par / Presented by : Paul Desgroseilliers

<b>Produit / Product</b>	Serrure Q line® Lock
<b>Engineering #</b>	050602801-LKS-V01
<b>Prod #</b>	0222-CH
<b>Page(s)</b>	1/ 1(QI.Cat.Pg : TBD)
<b>Échelle / Scale</b>	1:1
<b>Couleur / Color</b>	
<b>Fini / Finish</b>	Chrome / Chrome
<b>Dimensions</b>	Voir pièces / See parts [ ] cm [X] mm [ ] po / in [ ] ø
<b>Accessoires / Accessories</b>	# 2 et 3 inclus / # 2 et 3 included
<b>Emballé / Packed</b>	
<b>Qté / Qty</b>	
<b>OP</b>	
<b>Date</b>	28.06.2005